

Achtung

attention – attention

Kinder können sich in den Schlingen von Schnüren, Ketten oder Gurten zur Bedienung von Sicht- und Sonnenschutzeinrichtungen verfangen oder sich Schnüre um den Hals wickeln und sich unter Umständen dadurch strangulieren. Schnüre, Ketten und Gurte sind außer Reichweite von Kindern zu halten, um Verwicklungen und Strangulierungen zu vermeiden. Betten, Kinderbetten und Möbel sind entfernt von Bedienungen für Sicht- und Sonnenschutz-einrichtungen aufzustellen.

Children can get caught in the loops of cords, chains or straps that operate window coverings or they can wrap cords around their necks and strangle thereby. Keep cords, chains and straps out of reach of children to avoid entanglement and strangulation. Move beds, cots and furniture away from window covering operations.

Les enfants peuvent se prendre dans cordons, chaînettes ou courroies qui actionnent les stores de protection solaire et visuelle ou ils peuvent enrouler les cordons autour leur cou et ainsi s'étrangler. Maintenez les cordons, chaînettes et courroies hors de portée des enfants pour éviter de s'étrangler ou de s'emmêler. Placez les lits, berceaux et meubles à l'écart des manipulations des stores de protection solaire et visuelle.

Entspricht EN 13120

according to EN 13120 – selon EN 13120

3



799028309

■ Rollos

roller blinds – stores enrouleurs

Mediumrollo Kassette

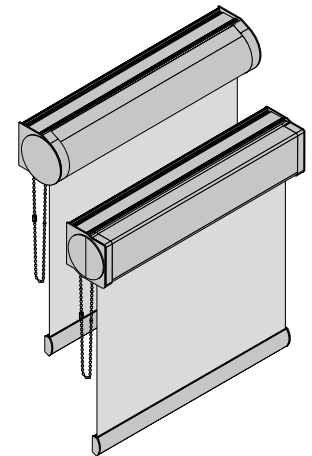
roller blind Medium cassette

store enrouleur Medium cassette

Montage- und Bedienungsanleitung

assembly and operating instructions

notice de montage et mode d'emploi



799 028 309

technische Änderungen vorbehalten

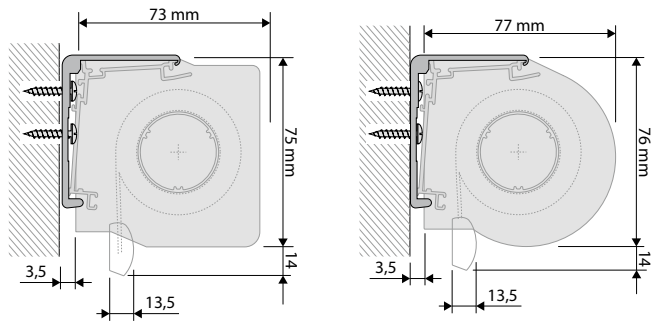
8 / 2013

subject to technical change

sous réserve de modifications techniques

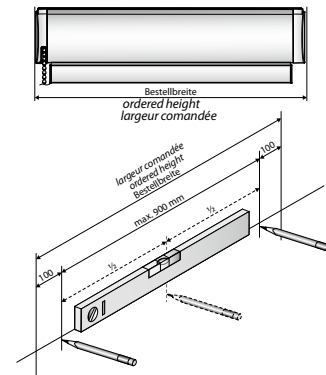
A Wandmontage

wall fixation - installation au mur



C Winkelmontage

installation of brackets - installation des supports



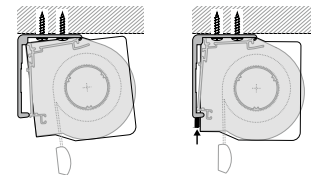
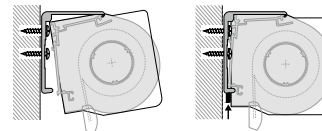
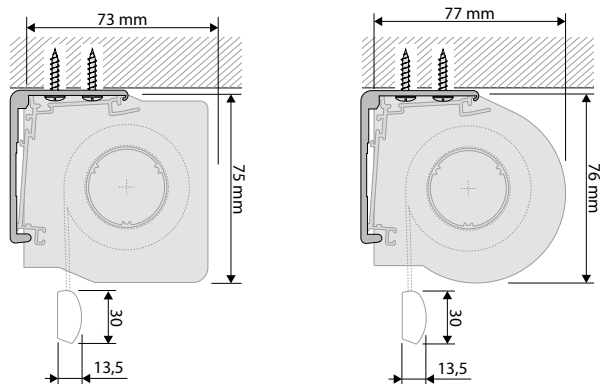
Position der Winkel anzeichnen und die Winkel an Wand oder Decke befestigen

Mark the position of the wall fixing brackets and fix them on the ceiling or on the wall

Marquer la position des supports équerre et les fixer au mur ou au plafond

B Deckenmontage

ceiling fixation - installation au plafond



Kassette oben in die Winkel einsetzen und unten mit einer Madenschraube befestigen.

Put the cassette at the top into the wall fixing brackets and fix the cassette on the bottom with a headless screw.

Mettre le cassette en haute au supports équerre et fixer la cassette en bas avec une vis de serrage

1

2