



■ Rollos  
Roller blinds – Stores enrouleurs

## Basis-DF-Rollo

für Velux-Dachfenster

Basic skylight roller blind for Velux skylights  
Store enrouleur Basis pour fenêtres de toits Velux

### Achtung

Attention – Attention

**Kleine Kinder können sich in den Schlingen von Schnüren, Ketten oder Gurten zum Ziehen sowie in Schnüren zur Betätigung von Fensterabdeckungen strangulieren. Schnüre sind aus der Reichweite von Kindern zu halten, um Strangulierung und Verwicklung zu vermeiden. Sie können sich ebenfalls um den Hals wickeln.**

**Betten, Kinderbetten und Möbel sind entfernt von Schnüren für Fensterabdeckungen aufzustellen. Binden Sie Schnüre nicht zusammen. Stellen Sie sicher, dass sich Schnüre nicht verdrehen und eine Schlinge bilden.**

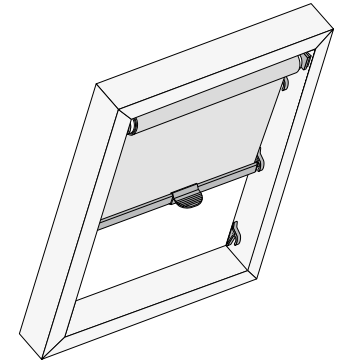
*Children can get caught in the loops of cords, chains or straps that operate window coverings or they can wrap cords around their necks and strangle thereby. Keep cords, chains and straps out of reach of children to avoid entanglement and strangulation. Move beds, cots and furniture away from window covering operations. Do not tie the cords together, Make sure, that the cords don't twist and form a loop.*

*Les enfants peuvent se prendre dans cordons, chaînettes ou courroies qui actionnent les stores de protection solaire et visuelle ou ils peuvent enrouler les cordons autour leur cou et ainsi s'étouffer. Maintenez les cordons, chaînettes et courroies hors de portée des enfants pour éviter de s'étouffer ou de s'emmêler. Placez les lits, berceaux et meubles à l'écart des manipulations des stores de protection solaire et visuelle. Ne pas nouer les cordons. Assurez-vous que les cordons ne se tordent pas et forment une boucle.*

Entspricht EN 13120  
according to EN 13120 – selon EN 13120

### Montage- und Bedienungsanleitung

Assembly and operating instructions  
Notice de montage et mode d'emploi



technische Änderungen vorbehalten  
09 / 2014

subject to technical change  
sous réserve de modifications techniques



799028312

## A Allgemeine Hinweise

General indications – Indications générales

- Die links und rechts am Fensterflügel montierten Halter ermöglichen den Beschwerungsstab bzw. das Abschlussprofil des Rollos in drei unterschiedlichen Positionen zu arretieren.
  - Rollo nur soweit nach unten ziehen, dass mindestens eine Stofflage auf der Welle bleibt.
  - Überschlagen des Beschwerungsstabes bzw. Abschlussprofils vermeiden
  - Rollofeder niemals ölen
- 
- *The holders, which are mounted on the right and left side of the casement enable it to lock the weight bar or rather the end profile of the roller blind on three different positions.*
  - *Pull the roller blind as far as down, that at least one fabric ply rests on the shaft..*
  - *Avoid an overturn of the bar or rather the end profile*
  - *Never oil the roller blind spring*
- 
- *Les supports qui sont montés à gauche et à droite du battant de fenêtre permettent de bloquer le profil d'alourdissement du store enrouleur dans trois positions différentes.*
  - *Tirer le store enrouleur en bas dans une mesure où il rest au minimum une couche sur l'arbre.*
  - *Éviter une retournement du profil d'alourdissement*
  - *Ne jamais huiler le ressort du store enrouleur*

## ROLLO AUSHÄNGEN

Rollofeder zunächst arretieren

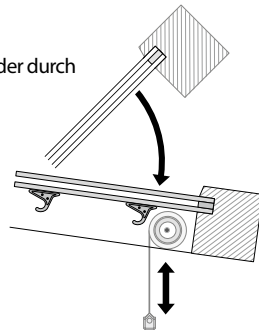
(bei gekipptem Dachfenster arretiert die Rollofeder durch langsames Runter- und Hochlassen des Rollos)

### HANG THE ROLLER BLIND OUT

First, lock the roller blind spring (the roller blind spring locks at tilted skylights by moving the roller blind up and down slowly)

### DÉCROCHER LE STORE ENROULEUR

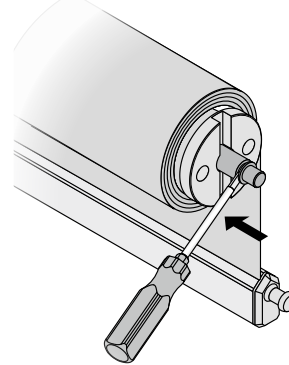
D'abord, bloquer le ressort du store enrouleur (le ressort du store enrouleur bloque chez fenêtre de toits inclinés par lente descente et monte du store enrouleur)



1

## B Federspannung einstellen

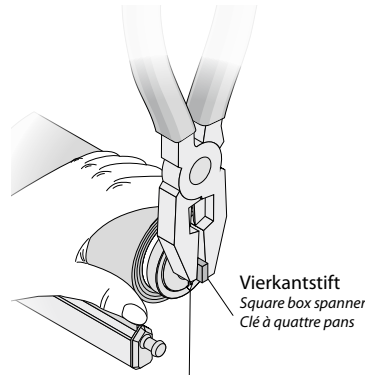
Adjust the spring tension – Ajuster la tension du ressort



Anschließend den Zylinderstift mit einem Schraubendreher in die Rollo-welle eindrücken und das Rollo aus den Trägern nehmen

*Afterwards, push the cylinder pin with the help of a screwdriver into the tube and take the roller blind out of the bearing.*

*Après, pousser la tige cylindrique à l'aide d'un tournevis au arbre du store enrouleur et retirer le store enrouleur.*



Vierkantstift  
Square box spanner  
Clé à quatre pans

Kennzeichnungspfeil

**mus**s nach unten zeigen

*The marking arrow must indicate to the bottom  
La flèche de marquage doit indiquer vers le bas*

Bei völlig entspannter Rollofeder den Vierkant mit einer Zange halten und das aufgerollte Rollo ca. 16 mal entgegen dem Uhrzeigersinn um die eigene Achse drehen. Die Rollofeder arretiert durch leichtes Hin- und Herdrehen, wobei der Markierungspfeil nach unten zeigen muss.

*Hold the square box spanner with the help of a pliers, when the spring has no tension, and turn the roller blind anticlockwise for ca. 16 times. The spring locks by moving the roller blind back and forward in which the marking arrow must show to the bottom.*

*Tenir la clé carré à l'aide d'une pince, pendant le ressort est sans pression, et le tourner dans le sens inverse des aiguilles d'une montre pour env. 16 fois. Le ressort bloque par manoeuvrer d'avant en arrière, mais la flèche de marquage doit indiquer vers le bas.*

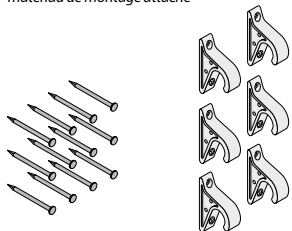
2

## C Montagevorbereitung

Mounting preparations – Préparation de la montage

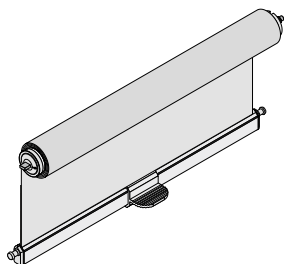
### beiliegendes Montagmaterial

attached mounting materials  
matériau de montage attaché



Nägel  
Nails – Clous

Halter  
Holders – Supports

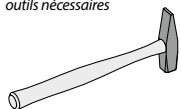


### Basis-DF-Rollo

Basic skylight roller blind  
Stores enrouleurs pour fenêtres de toits Basis

### benötigte Werkzeuge

required tools  
outils nécessaires



Hammer  
Hammer – Marteau

## D Halter montieren

Mount the holders – Monter les supports

Die beiliegenden Halter dienen zum Arretieren des Rollos in drei unterschiedlichen Auszugshöhen (oben – mitte – unten).

The attached brackets serve for the locking of the roller blind in three different heights (at the top - in the middle - at the bottom).  
Les étapes de travail suivantes sont adaptables pour les deux types de stores enrouleurs.

→ Achten Sie bei der Montage auf exakt gleiche Abstände der gegenüberliegenden Halter auf der linken und rechten Fensterflügelseite zum Rollo.

→ Pay attention, until the mounting, to exact and equal distances between the opposite brackets, on the left and right casement side and the roller blind.

→ Faire attention, pendant la montage, au distances exactes et égales entre les supports d'en face sur les côtés gauche et droit du battant de fenêtre et store enrouleur.

3

## D Halter montieren

Mount the holders – Monter les supports

### oberer Halter

zwischen der Oberkante des Halters und der Unterkante des Rollträgers ca. 5 mm Abstand einhalten

### upper bracket

respect a distance of approx. 5 mm between the upper edge of the brackets and the lower edge of the roller blind support

### support supérieur

respecter une distance d'env. 5 mm entre bord supérieur du support et bord inférieur du support pour store enrouleur

### unterer Halter

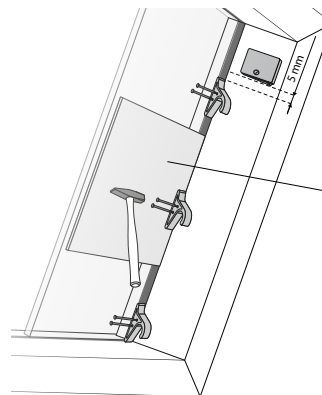
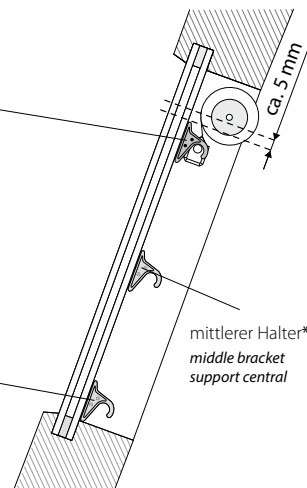
mit der Unterkante auf dem Quersteg des Fensterflügels montieren

### lower bracket

Mount together with the lower edge on the transverse beam of the casement

### support inférieur

Fixer l'ensemble avec le bord inférieur sur le support transversale en battant de fenêtre.



### \* Position auch frei wählbar

Position is freely selectable  
Position également au choix

### Pappe

als Montageschutz  
Carton as a mounting protection  
Carton comme une protection pour la montage

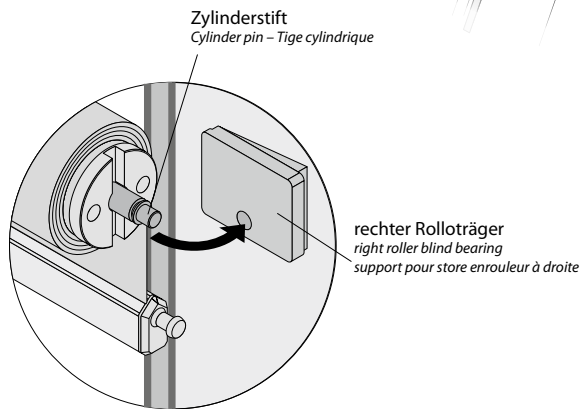
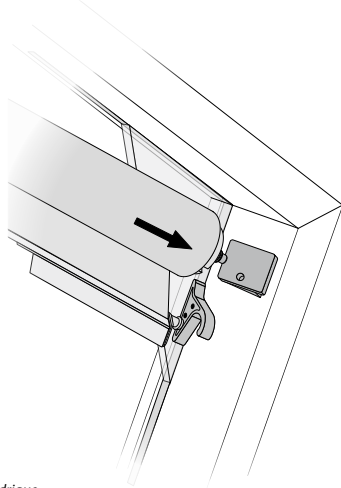
4

## E Rollo in Träger einhängen

Fit the roller blind into the support – Accrocher le support dans le store enrouleur

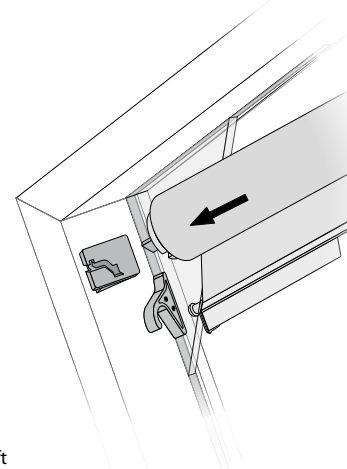
- **Zuerst** den Zylinderstift des aufgerollten Rollos in den rechten Träger einhängen

- First, fit the cylinder pin of the rolled up roller blind into the right bearing
- D'abord, accrocher la tige cylindrique de store enrouleur déroulant dans le support à droite.



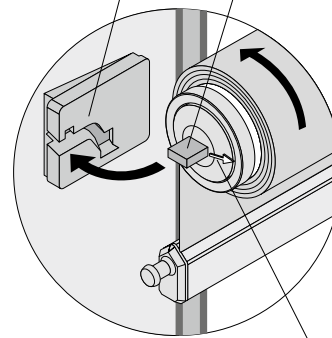
- **anschließend** den Vierkantstift des Rollos so in den linken Träger einhängen, dass der Markierungspegel in das Rauminnere zeigt und abschließend Rollo arretieren

- Afterwards, fit the square box spanner into the left bearing in a way, that the marking arrow indicates to the interior of the room. Then lock the roller blind
- Après, accrocher la tige carrée dans le support à gauche comme ça, que la flèche du marquage indique à l'intérieur de la pièce. Au fin, bloquer le store enrouleur.



linker Träger  
left roller blind bearing  
support pour store enrouleur à gauche

Vierkantstift  
Square box spanner  
Clé à quatre pans



Kennzeichnungspfeil

**muss** ins Rauminnere zeigen

The marking arrow must indicate to the interior  
La flèche du marquage doit indiquer à l'intérieur

- Bei Nichtbeachtung arretiert die Rollofeder. In diesem Fall das Rollo aus dem Träger nehmen und um 180° in Richtung des Stoffablaufes drehen und wieder einhängen.

- The roller blind locks in case of non-compliance. In this case, take the roller blind out of the bearing, turn it 180° in direction of the fabric and fit it back in again.

- Le ressort de store enrouleur bloque chez non-respect. En ce cas, retirer le store enrouleur, le pivoter de 180° en direction de tissu et le raccrocher.