

A Montage Halter

Mounting of the holder – Montage du support

Die beiliegenden Halter dienen zum Arretieren des Rollos in drei unterschiedlichen Auszugshöhen.

The attached holders are for the locking of the roller blinds in three different heights.

Les supports attachés sont pour le blocage du store enrouleurs à trois différents hauteurs.



Die Rolloträger dienen gleichzeitig als obere Arretierungsstufe und Überrollsicherung.

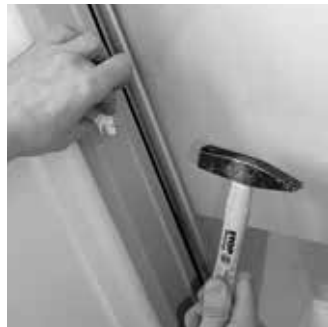
The roller blind holders serve at the same time as an upper locking mechanism and an overrunning protection.


Les supports pour stores enrouleur servent en même temps comme un blocage supérieure et protection de retournement.

die mitgelieferten Halter am Dachfenster in der Mitte und unten mit Stahlnägeln befestigen

Mount the attached holders in the center and on the bottom of the skylight with the help of nails.

Fixer les supports inclus avec le clous attachés au centre et en bas de la fenêtre de toit.

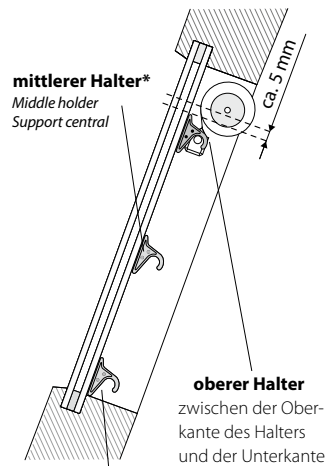


 Achten Sie bei der Montage insbesondere auf exakt gleiche Abstände der gegenüberliegenden Halter auf der linken und rechten Fensterflügelseite zum Rollo

Pay attention, until mounting, to exact and equal distances between the opposite holders, on the left and right side, and the roller blind.

Faire attention, pendant la montage, au distances exactes et égales entre supports d'en face, sur les côtés gauche et droit du battant de fenêtre, et store enrouleur.

3



unterer Halter
mit der Unterkante auf dem Quersteg des Fensterflügels montieren

Lower holder
Mount together with the lower edge on the transverse side of the frame

Support inférieur
Fixer ensemble avec le bord inférieur sur support transversale en battant de fenêtre

oberer Halter
zwischen der Oberkante des Halters und der Unterkante des Rolloträgers ca. 5 mm Abstand einhalten

Upper holder
Respect a distance of ca. 5 mm between the upper edge of the bearing and the lower edge of the roller blind bearing

Support supérieur
Respecter une distance d'env. 5 mm entre bord supérieur du support et bord inférieur du support pour store enrouleur.

*** Position auch frei wählbar**

Position is free selectable
Position est également au choix

 Rollos

Roller blinds – Stores enrouleurs

Basis DF-Rollo

für Roto-, Velux- Dachfenster 105° (alt)

Basic skylight roller blind for Roto and Velux skylights as well as for skylights with an angle of 105° (ancient)

Store enrouleur Basis pour des fenêtres de toits Roto et Velux ainsi que des fenêtres de toits avec un angle 105° (ancienne)

Montage- und Bedienungsanleitung

Assembly and operating instructions
Notice de montage et mode d'emploi



technische Änderungen vorbehalten
9 / 2014

subject to technical change
sous réserve de modifications techniques



04046046445586

B Montage Träger

Mounting of the holder – Montage du support

Linker Träger

Träger mit Schlitz in die linke obere Ecke des Dachfensters halten
Träger an Anschlag (Glasscheibe oder Kante zur Scheibe) setzen

Left bearing

Hold the bearing with the slot into the left upper corner of the skylight Put the bracket on the stop (Pane or edge in direction of the pane)

Support à gauche

Tenir le support avec le tente dans le coin supérieur à gauche de fenêtre de toits
Mettez le support sur la butée (Vitre ou bord en direction de la vitre)



Anschließend den Träger mit
Stahlnägeln befestigen

Then, fix the bearing with the help of nails
Après, fixer le support avec les clous



Rechter Träger

den Träger mit Loch auf der rechten Seite des Dachfensters befestigen
Träger an Anschlag (Glasscheibe oder Kante zur Scheibe) setzen

Right bearing

Fix, in the same time, the bearing with the slot on the right side of the skylight
Put the bracket on the stop (Pane or edge in direction of the pane)

Support à droite

Fixer, en même temps, le support avec le trou à la droite de fenêtre de toit
Mettez le support sur la butée (Vitre ou bord en direction de la vitre)



1

C Rollo einhängen

Hang the roller blind in – Monter les supports

Rollo montieren

Dachfensterrollo zuerst auf der Seite mit dem runden Stift in den rechten Träger einhängen

Mount the roller blind

First, hang the skylight with the rounded pin into the right bearing

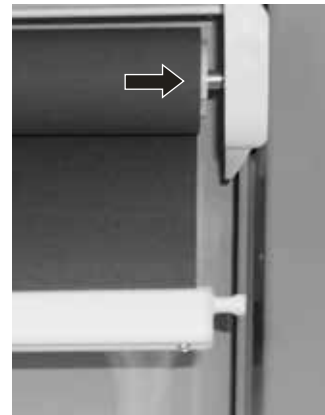
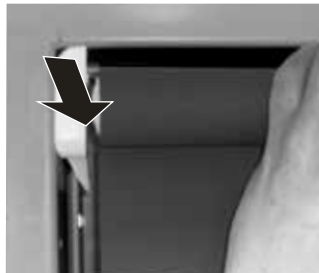
Monter le store enrouleur

D'abord accrocher le store enrouleur pour fenêtre de toits avec la côté du tige rode au support à droite

Das Rollo auf der Seite mit dem
flachen Stift in den linken Träger
einhängen

Afterwards, hang the skylight with the flat pin into the left bearing

Après, accrocher le store enrouleur avec la côté du tige avec la côté plat au support à gauche



Die Pfeilmarkierung an der linken Seite des Rollos muss dabei zum Raum zeigen, **nicht** zum Fenster.

The arrow marking on the left side of the roller blind must show to the inside of the room and not in direction of the window

La flèche de la marquage à la gauche doit indiquer direction de la pièce, pas en direction de la fenêtre

2